

# AANVRAAG VOOR EEN RIOOLAANSLUITING

Terug te zenden naar: OpenbareRuimte@denderleeuw.be



## GEGEVENS MET BETREKKING TOT DE RIOOLAANSLUITING

### Opmerking: 1 aanvraagformulier per aansluiting/per lot

nieuwbouw woning    bestaande woning    meergezinswoning    bedrijfspand    verkaveling

Straat: \_\_\_\_\_ nr. : \_\_\_\_\_ bus : \_\_\_\_\_ t.h.v. : \_\_\_\_\_ lot : \_\_\_\_\_

Postnummer: B- \_\_\_\_\_ Gemeente : \_\_\_\_\_

Omgevingsvergunning verleend :  ja    nee – zo ja datum afgifte : \_\_\_\_\_/\_\_\_\_\_/\_\_\_\_\_

**!!! Deze aanvraag dient steeds vergezeld te zijn van een kopie van het rioleringsplan (op privé-domein) en een inplantingsplan. Zonder deze documenten kan uw aanvraag niet behandeld worden.!!!**

Datum begin van de bouwwerken : \_\_\_\_\_/\_\_\_\_\_/\_\_\_\_\_ - riolering op privaat voorzien tot rooilijn :  ja    neen

Gegevens aannemer: \_\_\_\_\_ gsm : \_\_\_\_\_/\_\_\_\_\_

## AANVRAGER-EIGENAAR ( kosten ten laste van aanvrager)

dhr./mevr. : \_\_\_\_\_ - \_\_\_\_\_

rijksregister nr : \_\_\_\_\_ - \_\_\_\_\_

Indien aanvraag door firma : \_\_\_\_\_ BTW nr. : \_\_\_\_\_

Straat: \_\_\_\_\_ nr. : \_\_\_\_\_ bus : \_\_\_\_\_

Postnummer: B- \_\_\_\_\_ Gemeente : \_\_\_\_\_

Telefoon (privé) : \_\_\_\_\_/\_\_\_\_\_ gsm \_\_\_\_\_/\_\_\_\_\_

E-mail : \_\_\_\_\_

## KOSTPRIJS RIOOLAANSLUITING - !!! VERPLICHT IN TE VULLEN ivm BTW-tarief !!!

De aanvrager verklaart op bovenvermeld aansluitingsadres in een drinkwater aftakking op het openbaar drinkwaternet te voorzien of reeds in een drinkwater aftakking te zijn voorzien. **BTW-tarief 6%**

De aanvrager verklaart op bovenvermeld aansluitingsadres zelf in te staan voor drinkwaterwinning. **BTW-tarief 21% of MC**

De aanvrager verklaart op bovenvermeld aansluitingsadres dat de woning ouder is dan 10 jaar. **BTW-tarief 6%**

## GEGEVENS MET BETREKKING TOT RIOOLAANSLUITING:

- gescheiden stelsel tot rooilijn (DWA en RWA) : ja  neen

- aansluiting enkel DWA (droogweerafvoer) : ja  neen

- aansluiting enkel RWA (regenwaterafvoer) : ja  neen

- septische put : ja  neen

Datum : \_\_\_\_\_/\_\_\_\_\_/\_\_\_\_\_

Naam en handtekening aanvrager-eigenaar  
(Met vermelding van de functie in geval van een bedrijf)

\_\_\_\_\_

Op de volgende pagina's vind je de schetsen van rioolaansluitingen terug die voor U van toepassing kunnen zijn.

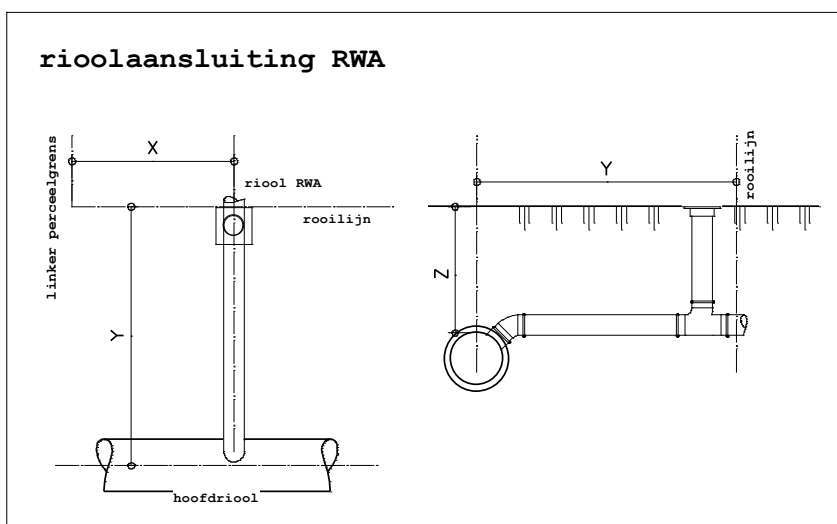
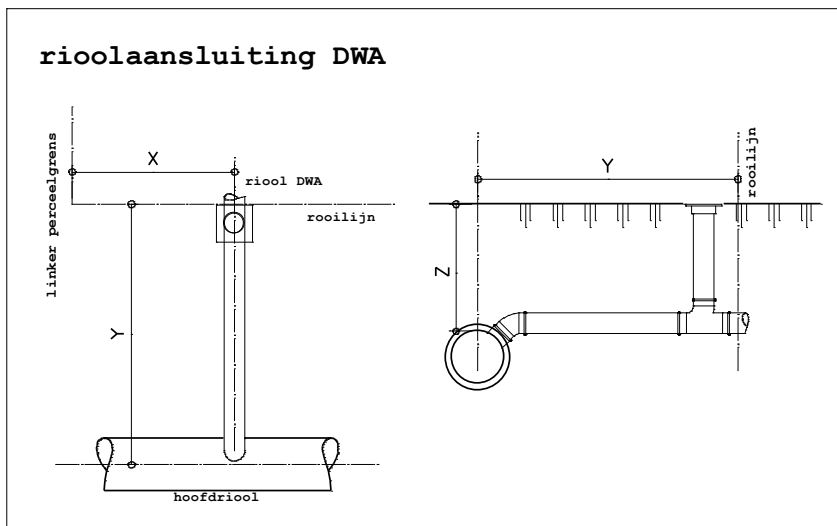
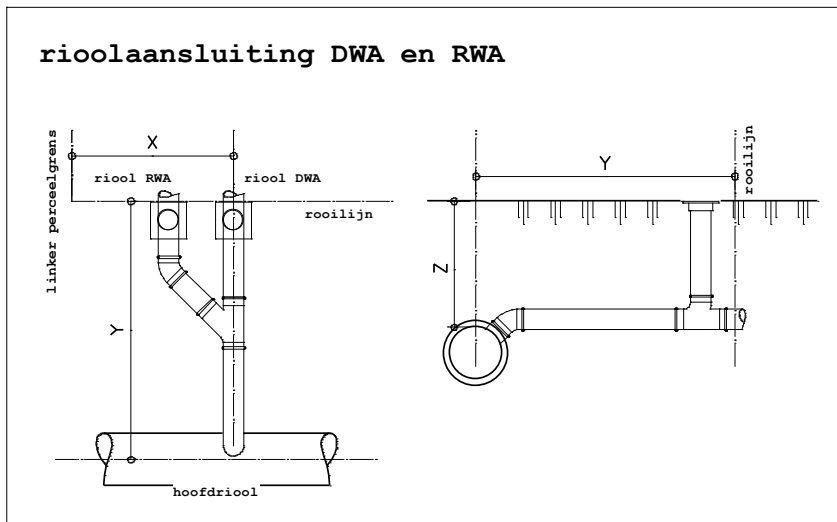
Gelieve de afmetingen X en Y en eventueel Z in te vullen op de schetsen.

- gemengde rioolaansluiting RWA en DWA
- gescheiden rioolaansluiting DWA
- gescheiden rioolaansluiting RWA

Na ontvangst van de ondertekende en goedgekeurde prijsraming zal binnen de termijn van 4 weken de rioolaansluiting uitgevoerd worden door de raamcontractant. Tijdens de perioden van het bouwverlof zullen geen rioolaansluitingen uitgevoerd worden.

*Bovenstaande gegevens zijn bestemd voor het geïnformateerde klantenbestand van De Watergroep. De ondertekenaar verklaart dat deze gegevens juist zijn en ter beschikking zijn van de organisatie. Volgens de Algemene Verordening Gegevensbescherming (AVG of GDPR) van 25/05/2018 hebt u recht op inzage en verbetering ervan.*

Gelieve zelf ter hoogte van de rooilijn aan te geven waar de rioolaansluiting dient te gebeuren.  
 Bij voorkeur niet in een verharde zone en zeker niet in de zone van de aansluiting voor de nutsvoorzieningen.



Afstand X : ..... m      Afstand Y : ..... m      Afstand Z : ..... m

Opmerkingen gemeente Denderleeuw: